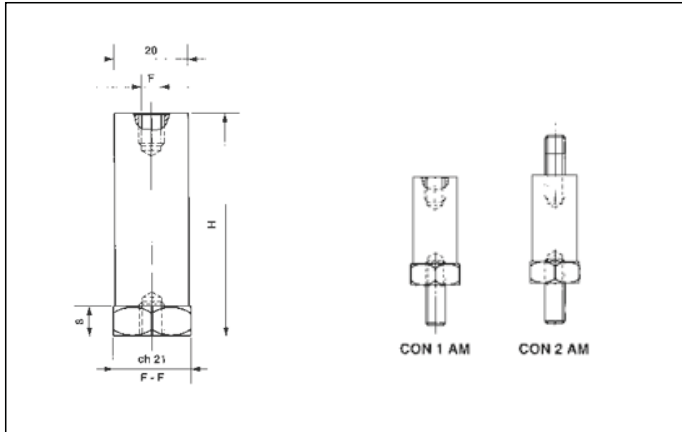




COLONNINE DISTANZIATRICI Spacing Stud Bolts

CO/P - Ø 20



Colonnine distanziatrici tipo CO/P - Ø 20

Realizzati solo in massa poliestere rinforzata con fibra di vetro BMC RF 3/20 certificata UL e classificata HL2 secondo la EN 45545-2.

Su richiesta possiamo fornire gli isolatori con uno o due attacchi maschio "AM" montati e bloccati.

Spacing stud bolts type CO/P - Ø 20

Made only in polyester material reinforced with fiberglass BMC RF 3/20 certified UL and classified HL2 according to EN45545-2.

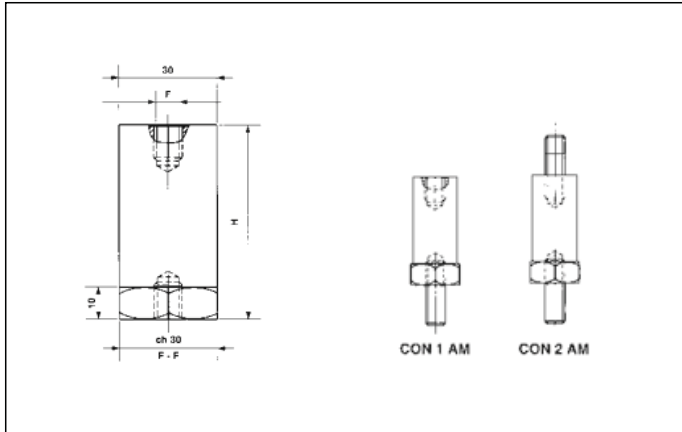
On request we can supply the spacing insulators with one or two male connections type "AM" set and locked.

Caratteristiche Dimensionali Size Characteristics				
Articolo Article	F	H mm	Tensione di esercizio Operating voltage	Conf. Pack
CO/P 16	M 4	16	220 V	250
	M 5			
	M 6			
CO/P 20	M 4	20	400 V	200
	M 5			
	M 6			
	M 8			
CO/P 25	M 5	25	500 V	150
	M 6			
	M 8			
CO/P 30	M 5	30	600 V	140
	M 6			
	M 8			
CO/P 35	M 5	35	600 V	120
	M 6			
	M 8			
CO/P 40	M 6	40	600 V	110
	M 8			
CO/P 45	M 6	45	750 V	100
	M 8			
CO/P 50	M 6	50	750 V	80
	M 8			
CO/P 60	M 6	60	750 V	70
	M 8			



COLONNINE DISTANZIATRICI Spacing Stud Bolts

CS/P - Ø 30



Colonnine distanziatrici tipo CS/P - Ø 30

Realizzati solo in massa poliestere rinforzata con fibra di vetro BMC RF 3/20 certificata UL e classificata HL2 secondo la EN 45545-2.

Su richiesta possiamo fornire gli isolatori con uno o due attacchi maschio "AM" montati e bloccati.

Spacing stud bolts type CS/P - Ø 30

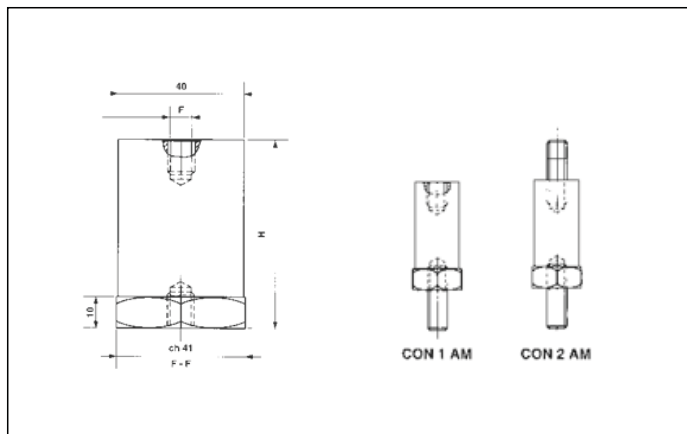
Made only in polyester material reinforced with fiberglass BMC RF 3/20 certified UL and classified HL2 according to EN45545-2.

On request we can supply the spacing insulators with one or two male connections type "AM" set and locked.

Caratteristiche Dimensionali Size Characteristics				
Articolo Article	F	H mm	Tensione di esercizio Operating voltage	Conf. Pack
CS/P 30	M 6 M 8 M 10	30	750 V	80
CS/P 35	M 6 M 8 M 10	35	1000 V	64
CS/P 40	M 6 M 8 M 10	40	1000 V	60
CS/P 45	M 6 M 8 M 10	45	1000 V	48
CS/P 50	M 6 M 8 M 10	50	1500 V	48
CS/P 55	M 6 M 8 M 10	55	1500 V	40
CS/P 60	M 6 M 8 M 10	60	1500 V	40
CS/P 65	M 6 M 8 M 10	65	1500 V	32
CS/P 70	M 6 M 8 M 10	70	1500 V	32

COLONNINE DISTANZIATRICI Spacing Stud Bolts

CT/P - Ø 40



Colonnine distanziatrici tipo CT/P - Ø 40

Realizzati solo in massa poliestere rinforzata con fibra di vetro BMC RF 3/20 certificata UL e classificata HL2 secondo la EN 45545-2.

Su richiesta possiamo fornire gli isolatori con uno o due attacchi maschio "AM" montati e bloccati.

Spacing stud bolts type CT/P - Ø 40

Made only in polyester material reinforced with fiberglass BMC RF 3/20 certified UL and classified HL2 according to EN45545-2.

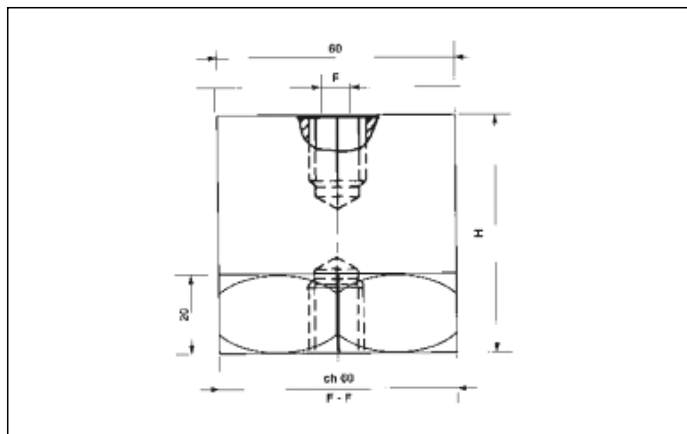
On request we can supply the spacing insulators with one or two male connections type "AM" set and locked.

Caratteristiche Dimensionali Size Characteristics				
Articolo Article	F	H mm	Tensione di esercizio Operating voltage	Conf. Pack
CT/P 30	M 8 M 10	30	750 V	45
CT/P 35	M 8 M 10	35	750 V	36
CT/P 40	M 8 M 10	40	1000 V	27
CT/P 45	M 8 M 10	45	1000 V	27
CT/P 50	M 8 M 10	50	1500 V	27
CT/P 55	M 8 M 10	55	1500 V	18
CT/P 60	M 8 M 10	60	1500 V	18
CT/P 65	M 8 M 10	65	1500 V	18
CT/P 70	M 8 M 10	70	1500 V	18



COLONNINE DISTANZIATRICI *Spacing Stud Bolts*

CPE - Ø 60



Colonnine distanziatrici tipo CPE - Ø 60

Realizzati solo in massa poliestere rinforzata con fibra di vetro BMC RF 3/20 certificata UL e classificata HL2 secondo la EN 45545-2.

Spacing stud bolts type CPE- Ø 60

Made only in polyester material reinforced with fiberglass BMC RF 3/20 certified UL and classified HL2 according to EN45545-2.

Caratteristiche Dimensionali <i>Size Characteristics</i>				
Articolo <i>Article</i>	F	H mm	Tensione di esercizio <i>Operating voltage</i>	Conf. <i>Pack</i>
CPE 40	M 10 M 12 M 16	40	1500 V	12
CPE 60	M 10 M 12 M 16	60	3000 V	10
CPE 80	M 10 M 12 M 16	80	5000 V	8
CPE 100	M 10 M 12 M 16	100	8000 V	5



COLONNINE DISTANZIATRICI

Spacing Stud Bolts

<ul style="list-style-type: none"> • Sollecitazione a torsione • <i>Twisting stress</i> 	DN x mm
<ul style="list-style-type: none"> • Sollecitazione a compressione • <i>Compressive stress</i> 	DN
<ul style="list-style-type: none"> • Sollecitazione a flessione • <i>Cantilever stress</i> 	DN
<ul style="list-style-type: none"> • Sollecitazione a trazione • <i>Tensile stress</i> 	DN
<ul style="list-style-type: none"> • Tensione di scarica interna C.A. • <i>A.C. internal flashover voltage</i> 	KV
<ul style="list-style-type: none"> • Tensione di scarica superficiale C.A. • <i>A.C. surface flashover voltage</i> 	KV

1DN ≈ 1Kg

Temperatura di esercizio <i>Operating temperature</i>	°C: - 40° + 130°
Reazione al fuoco <i>Fire reaction</i>	Classe: UL94-VO Classe: HI2 EN 45545-2
Carichi di rottura <i>Breaking charges</i>	(tolleranza ± 10%) (<i>allowance ± 10%</i>)

CO/P 16	-	-	400	250	2100	0,6 - 1,7
CO/P 20	-	-	400	250	2100	0,6 - 1,7
CO/P 25	5	15	400	250	2100	0,6 - 1,7
CO/P 30	5	15	400	200	2.100	1 - 2
CO/P 40	8	20	400	150	2.100	1 - 2
CO/P 50	10	25	400	100	2.100	1 - 2
CO/P 60	10	30	400	100	2.100	1 - 2
CS/P 30	8	20	900	450	4.000	1,3 - 2,6
CS/P 40	8	25	900	300	4.000	1,3 - 2,6
CS/P 50	10	35	900	200	4.000	1,3 - 2,6
CS/P 60	15	35	900	150	4.000	1,3 - 2,6
CT/P 30	8	20	1.000	750	8.000	3 - 6
CT/P 40	10	25	1.000	700	8.000	3 - 6
CT/P 50	10	35	1.000	500	8.000	3 - 6
CT/P 60	10	35	1.000	370	8.000	3 - 6
CPE 40	10	25	1.100	700	10.000	6
CPE 60	20	50	1.500	600	10.000	8
CPE 80	25	50	2.300	900	12.000	10
CPE 100	30	50	3.000	1.500	15.000	15

ERIM S.R.L.

Via Bovisasca, 24/26 - 20026 Novate Milanese (MI) - ITALY
Tel. +39 02.39100533 - Fax +39 02.39100534
Email info@erim.it - www.erim.it