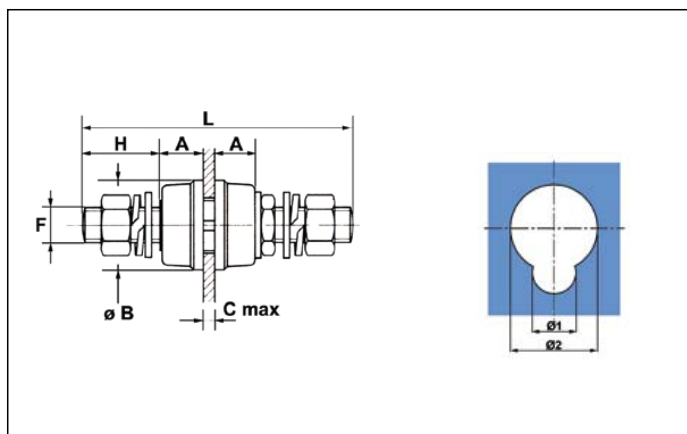


ISOLATORI PASSANTI

Passing Insulators

PI/P



Caratteristiche Dimensionali

Size Characteristics

Articolo <i>Article</i>	F	L mm	A mm	B Ø	C MAX	H mm	Ø 1	Ø 2	Portata nominale <i>In rated range</i>	Tensione di esercizio <i>Operating voltage</i>	Tensione prova <i>Test voltage</i>	Conf. <i>Pack</i>
PI/P - 4	M 4	50	10	15	3	12,5	2,5	8,5	25	600 V	4 KV	60
PI/P - 6	M 6	65	12	22	5	17	3,5	12,5	50	1.000 V	6 KV	40
PI/P - 8	M 8	80	13,5	25	5	21	3,5	15,5	80	1.000 V	6 KV	30
PI/P - 10	M 10	95	15	30	5	28	4,5	17,5	120	1.000 V	6 KV	20
PI/P - 12	M 12	105	17	35	5	29	5	20,5	200	1.000 V	6 KV	15
PI/P - 16	M 16	135	22	43	7	38	5,5	25,5	300	2.000 V	8 KV	10
PI/P - 20	M 20	155	25	54	8	44	6	30,5	450	2.000 V	8 KV	5